

スピードローラー

信頼されて40年、優れた品質が築き上げた実績。
緊急時、災害時、様々なシーンで、重量物の移動をサポートします。

スピードローラーは商標登録品です。類似品にご注意して下さい。

 <p>標準タイプ (ウレタンローラー)</p>		 <p>標準タイプ (スチールローラー)</p>	
 <p>低床タイプ (プレスフレーム)</p>	 <p>低床タイプ (スチールフレーム)</p>	 <p>アルミ合金タイプ</p>	 <p>自走タイプ (手動型)</p>
 <p>クリーン環境対応タイプ</p>	 <p>重荷重用低床タイプ (受注生産品)</p>	 <p>フリーローラータイプ</p>	 <p>スピードローラー 専用ハンドル</p>



自走式スピードローラーで重量物の搬送作業もらくらく、省力化を実現します。



壊れやすい建造物の移動にもスピードローラーが万全のサポート。



重量物の移動には床面保護のため、鉄板等による養生を行い搬送します。

油圧機器カタログ

●詳しくは別紙 油圧機器カタログをご用意ください。

 <p>小型電動油圧ポンプ DP-35RH-1MBL</p>	 <p>電動油圧ポンプ DD-450AW-1</p>	 <p>4連ユニット (クリーン環境対応) 油圧同調シリンダーユニットシンクロー</p>	 <p>油圧同調ポンプ (コンパクト型) 4連型・6連型</p>
---	--	---	--

▲安全に関するご注意：ご使用前に取扱説明書をよくお読みの上、正しくご使用ください。

※予告なく型式および仕様を変更することがあります。

代理店

株式会社ダイキ

本社 〒337-0026 埼玉県さいたま市見沼区染谷1丁目330-1
TEL.048-682-8118 FAX.048-682-8008
http://www.speedroller.jp E-mail:info@speedroller.jp

地震！ 停電！ 電力が使えない 災害現場に！

油圧式 救助機器



緊急災害時の
レスキュー作業に、備え万全！

株式会社ダイキ

http://www.speedroller.jp



LS レスキューセット



救急パワーアシスト

救急時における、倒壊した重量物の取除き作業で、柱、扉、塀、鉄柵等を持ち上げ、こじあげ、広げるなど、各種の作業に最適な工具をセットしました。一刻を争う救急作業の中で、各種異なる長さのワンタッチパイプを差込むだけで簡単に接続できます。また、No.2油圧ラムにNo.18ボールジョイントとNo.10フラットベースを使用し、傾斜物を無理なく垂直に押し上げる作業も可能です。No.8アジャストパイプは、高さ位置が簡単に調整できる伸縮式パイプです。そのほか多くの工具を緊急時に最適な仕様にしてありますので、どなたでも簡単にご使用いただけます。



4 ton
LS-4

地震! 停電! 電力が使えない 災害現場に!



10 ton
LS-10

LS-4 デラックス 4トン・レスキューセット

No.	部品名称	個数
1	油圧ポンプ・油量300cc	1
2	4t、100stラム	1
3	1.5mホース	1
4	1/2t ウエッジラム DWG-05M	1
5	405mmワンタッチパイプ	1
6	200mmワンタッチパイプ	1
7	100mmワンタッチパイプ	1
8	4t アジャストパイプ	1
9	メル コネクター	1
10	フラットベース	1
11	90度 Vベース	1
12	ウエッジ ヘッド	1
13	ブランジャー トウ	1
14	ラム トウ	1
15	ラバーフレックス ヘッド	1
16	セレテッド サドル	1
17	1t 大型スプレッドラム DWG-10M	1
18	ボールジョイント	1
19	メタルボックス	1

LS-10 デラックス 10トン・レスキューセット

No.	部品名称	個数
1	油圧ポンプ・油量600cc	1
2	10t、150stラム	1
3	1.5mホース	1
4	1/2t ウエッジラム DWG-05B	1
5	480mmワンタッチパイプ	1
6	254mmワンタッチパイプ	1
7	127mmワンタッチパイプ	1
8	10t アジャストパイプ	1
9	メル コネクター	1
10	フラットベース	1
11	90度 Vベース	1
12	ウエッジ ヘッド	1
13	ブランジャー トウ	1
14	ラム トウ	1
15	ラバーフレックス ヘッド	1
16	セレテッド サドル	1
17	1t 大型スプレッドラム DWG-10B	1
18	ボールジョイント	1
19	メタルボックス	1

PBK 油圧引きラムレスキューセット



倒壊物や横倒しになった重量物を牽引して除去する、油圧引きラムレスキューセット。緊急時の重量物取り除き作業や人命救助で幅広く使用されています。



ラム能力
5 ton
PBK-5



ラム能力
10 ton
PBK-10

PBK-5 引きラム 5tonセット

No.	部品名称	個数
1	5tラム、150st	1
2	ポンプ 油量300cc	1
3	3t シーソークランプ	1
4	チェーン&フック 2ton	1
5	1.5mホース 1/4NPT	1
6	カプラー 1/4NPT	1
7	メタルボックス	1



PBK-10 引きラム 10tonセット

No.	部品名称	個数
1	10tラム、150st	1
2	ポンプ 油量300cc	1
3	3t シーソークランプ	1
4	チェーン&フック 3ton	1
5	1.5mホース 1/4NPT	1
6	カプラー 1/4NPT	1
7	メタルボックス	1

DWG 油圧ウエッジ(スプレッダー)



倒壊物や重量物を押し広げる際、狭いすき間にウエッジ(スプレッダー)を差込み、持上げたり、広げたり、こじったり、などの作業が容易に行える工具で、開口作業にも適しています。用途によって機種を選択してください。油圧ポンプはDHP400H3をご使用ください。



セット内容
・手動ポンプ
・高圧ホース (3m×1本)
・収納ケース



セット型式: DWG-10A



セット型式: DWG-14A

DWG 油圧ウエッジ(スプレッダー)

型式	開口能力 KN(ton)	ウエッジ寸法			最大開口 (mm)	全長(mm)	重量(kg)	必要油量(cc)	ウエッジ 上下部形状
		爪先端厚さ(mm)	幅(mm)	長さ(mm)					
DWG-05	5(0.5)	17	50	195	95	255	1.8	10	下部水平
DWG-10S	10(1)	17.4	51	161	96.5	223	2.3	10	下部水平
DWG-10	10(1)	31	56	366	292	540	11	65	上下対象
DWG-14	14(1.4)	30	60	400	290	440	11	20	下部水平

※油圧ウエッジ(スプレッダー)は開口幅により、発生推力が変化します。

DHPアルミ油圧ポンプ(3Mホース・RC3/8カプラー付き)

型式	吐出圧力(MPa)		吐出量(cc/ストローク)		有効油量 (cc)	ハンドル 操作力(kg)	重量(kg)
	高圧	低圧	高圧	低圧			
DHP-400H3	70	2.1	1,413	5.6	330	45	3.2

DHP-400H3



DHS 油圧爪付ジャッキ (レバー回転式)



操作ハンドルが360度回転、どの方向でも使用できます。

公共施設、オフィスビル、マンション、ホテル、自治会館、町内会、個人住宅等で、救助隊員、防災責任者にも容易に使用できる、緊急救助用の油圧爪付ジャッキです。

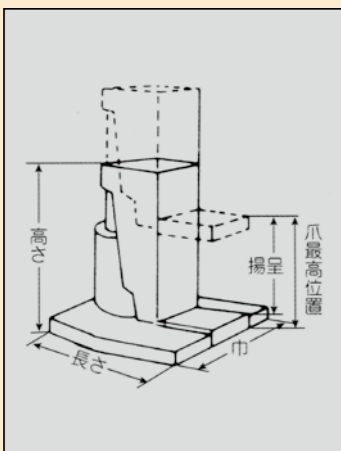
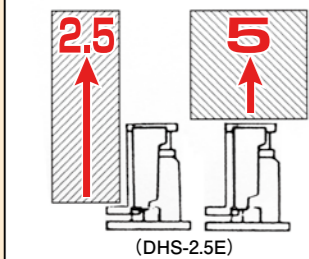
型式により最低12mmから25mmまでの隙間に爪を差し入れ、1トンから5トンまでの重量物をジャッキアップできます。

操作ハンドルは360度回転し、狭い困難な場所でも迅速に操作できます。

主要部には、特殊鋼と耐久性の高いパッキンなどを使用し、強力なパワーと軽量、持ち運びの容易さを両立しました。



爪部能力は頭部の1/2です



機能的なレバー収納ホルダー付



専用ケース

持ち運びに便利な専用収納ケース付
 ・DHS-1E
 ・DHS-2.5E
 ・DHS-2.5LE

(DHS-2.5LE)

油圧爪付ジャッキ	型 式	爪部能力 KN (ton)	頭部能力 KN (ton)	爪部高さ		揚程 (mm)	爪部寸法		本体ベース寸法			本体高さ (mm)	重量 (kg)
				最低 (mm)	最高 (mm)		長さ (mm)	幅 (mm)	厚さ (mm)	長さ (mm)	幅 (mm)		
標準爪タイプ	DHS-1E	10(1)	20(2)	12	115	103	60	50	12	190	125	205	6
	DHS-2.5E	25(2.5)	50(5)	19	129	110	60	50	19	231	125	235	11
	DHS-3.5E	35(3.5)	70(7)	22	137	115	60	50	22	250	150	238	14
	DHS-5E	50(5)	100(10)	22	152	130	60	75	22	258	182	280	19
ロング爪タイプ	DHS-2.5LE	25(2.5)	50(5)	22	132	110	80	50	22	251	125	238	12
	DHS-5LE	50(5)	100(10)	25	155	130	80	75	25	278	182	283	21
低床型	DHS-5E	50(5)	100(10)	22	97	75	60	75	22	258	182	208	16

DH-S 油圧爪付シリンダ (単動式・分離型)



特殊リターンズプリングにより、戻り動作がスピーディ!

橋梁や高速道路、高層ビル、工場等が倒壊した危険な災害現場の作業で、遠隔操作が行なえる油圧爪付ジャッキです。型式により高さ22mmから30mmまでの隙間に差し入れ、5トンから15トンまでの重量物をジャッキアップできます。油圧ポンプに高圧ホースをワンタッチで接続でき、遠隔操作により安全な距離から作業できます。シリンダには熱処理を施した特殊鋼を使用し、緊急時に安心してご使用いただける強靱なジャッキです。

警告 爪部ご使用時はポンプの圧力を35MPa以下でご使用ください。



接続例 (油圧爪付シリンダ、手動油圧ポンプ)

油圧爪付シリンダ 単動式リターンズプリング・70MPa

型 式	爪部能力 KN (ton)	頭部能力 KN (ton)	爪部高さ		揚程 (mm)	爪部寸法		本体ベース寸法			本体高さ (mm)	重量 (kg)	必要油量 (cc)
			最低 (mm)	最高 (mm)		長さ (mm)	幅 (mm)	厚さ (mm)	長さ (mm)	幅 (mm)			
DH-5S-125	50(5)	100(10)	22	147	125	60	75	22	180	180	282	17	180
DH-15S-125N	150(15)	300(30)	30	155	125	60	85	30	260	284	338	51	553

DZR アルミ合金 油圧シリンダ (単動式)



驚異的な軽量さと、鋼鉄製と同等の強度を兼ね備えた、画期的なアルミシリンダです。危険な現場での遠隔操作にも最適、緊急時に持ち運びしやすい軽量アルミ合金製です。特に主要な内部には、硬度の高い表面処理を施し、カジリ防止や耐久性の向上を実現しています。DHPアルミ製ポンプと組合せてご使用頂きますと一層の効果を発揮します。



アルミ合金製 油圧シリンダ単動式 70MPa仕様 スプリングリターン型

型 式	能 力 KN (ton)	シリンダ寸法				ラム径 (φ)	受圧面積 (cm ²)	重量 (kg)	必要油量 (cc)
		最低 (mm)	揚程 (mm)	最高 (mm)	外径 (φ)				
DZR302	300(30)	170	50	220	113	65	44.1	5.6	224
DZR304	300(30)	220	100	320	113	65	44.1	7.4	448
DZR306	300(30)	267	150	417	113	65	44.1	8.4	673
DZR502	500(50)	170	50	220	150	80	70.8	9.6	359
DZR504	500(50)	220	100	320	150	80	70.8	11.8	719
DZR506	500(50)	271	150	421	150	80	70.8	14.2	1079

オプション



DZR用 滑り止めベース

DHP 油圧手動ポンプ (単動、高低圧2段式)

軽量・強力・2段スピードポンプ

航空機に使用される特殊鍛造アルミニウムを採用し、女性にも持ち運びの容易な軽量さと、強靭さ、耐久性を兼ね備えた油圧手動ポンプです。

DH-SやDZRの作動用ポンプとしてご活用ください。



DHP-300

軽量
アルミボディ

DHPアルミ製手動油圧ポンプ 単動、高低圧2段吐出

型式	吐出圧力(Mpa)		吐出量(cc/ストローク)		有効油量(cc)	ハンドル操作力(kg)	重量(kg)
	高圧	低圧	高圧	低圧			
DHP-300	70	2.1	1.413	5.6	330	45	3.2
DHP-800S	70	2	2.3	11	800	50	5.5
DHP-1300S	70	2	2.3	16.5	1300	42	9.5

油圧ホース

型式	長さ	付属
4RJ-1	1m	両端カプラー付 DC-1H
4RJ-2	2m	〃
4RJ-3	3m	〃
4RJ-4	4m	〃
4RJ-5	5m	〃

DM 2段式 低床ミニジャッキ



超低床・小型・軽量

2段式ラムにより、小型ながら幅広いストロークが得られます。狭い場所やスピードローラーでの重量物移動時の方向転換が楽に行なえます。

水平レバー操作 (左右)

最低高90mm～最高高150mm
操作レバーが水平方向の操作方式なので、狭い場所でのジャッキアップ及び左右の押し広げに威力を発揮します。



DM-10S-2



ヨコ・タテ
使用可能

水平方向の
レバー操作

型式	能力 KN(ton)	最低高 (mm)	二段揚程 (mm)	最高高 (mm)	ベース寸法 (mm)	重量 (kg)
DM-10S-2	100(10)	90	60	150	φ136.50	6.8

垂直レバー操作 (上下)

最低高102mm～最高高172mm
操作レバーが360度回転するので、狭い場所でのジャッキアップに最適です。



DM-10-2

型式	能力 KN(ton)	最低高 (mm)	二段揚程 (mm)	最高高 (mm)	ベース寸法		重量 (kg)
					幅 (mm)	長さ (mm)	
DM-10-2	100(10)	102	70	172	128	181	7

DAL アルミ合金 油圧爪付シリンダ (単動式・分離型)



軽量

15 ton

DAL-15-125

圧力計付(荷重表示)超軽量爪付シリンダー 同能力(DH-15S)の重量と比べ約1/2!

現場での持運びや、狭い場所での作業に容易な軽量さと強靭さを備えた爪付ジャッキです。
●手動油圧ポンプを選択の場合・DHP-800S-35と油圧ホースをご選択ください。
※カブラの接続部には自在エルボが付いています。

警告 ご使用時は必ず圧力設定変更済(35MPa)の油圧ポンプをご使用ください。

アルミ合金 油圧爪付シリンダ 単動式リターンズプリング・使用圧力35MPa

型式	爪部能力 KN(ton)	頭部能力 KN(ton)	爪部高さ		揚程 (mm)	爪部寸法			本体ベース寸法		本体高さ (mm)	重量 (kg)	必要油量 (cc)
			最低(mm)	最高(mm)		長さ(mm)	幅(mm)	厚さ(mm)	長さ(mm)	幅(mm)			
DAL-15-125	150(15)	150(15)	32	157	125	60	120	32	254	199	322	28	560

セット型式:
DAL-15-A
セット内容
・手動油圧ポンプ
・油圧ホース2m
・アルミ爪付シリンダー

DFJS 油圧ウェッジジャッキ (一体型複動式)



コンパクトで狭い場所でもらくらく操作、360度回転ハンドル

特殊アルミ合金を併用し、軽量かつ強靭で耐久性に富んだウェッジ式油圧ジャッキです。総自重が30トンまでの重量物を動かす力(横押し)をもち、緊急時の重量物移動をこれ一台で簡単にできます。パールで何度も動かす作業や重機を使うなど、無駄な時間や労力を使わずに迅速な作業ができます。また、持ち上げ作業時に隙間のない狭い場所で、爪つきジャッキの爪を入れることができない時や、開口作業(持ち上げ開口能力15トン)などの場合、5mmから最大34mmまでの隙間を作ることができます。救出のための開口作業や初期のリフト作業など、広範囲な用途に使用できる機能を1台にまとめました。



横押し能力
30 ton
DFJS-127

軽量
アルミボディ

拡張作業に
最適

横押し能力
30 ton
DFJS-60

コンパクト
軽量
アルミボディ

横押しに
最適

専用収納ケース付



防災推奨



安全弁付

油圧ウェッジジャッキ(複動式)

型式	押し能力 KN(ton)	ウェッジ寸法(mm)			揚程 (mm)	全長 (mm)	重量 (kg)	ウェッジプレート形状
		先端最低高さ	先端最高高さ	幅				
DFJS-60	300(30)	5	34	62	140	550	11.2	下プレート 水平床面仕様
DFJS-127	300(30)	5	34	127	140	550	13.4	

使用時の注意 ウェッジは、上下プレートの間をスムーズに前方へ動くよう、また上部プレートを180度後方に倒す操作を行う時以外は上下プレート間表面に、必ずグリースを塗ってご使用ください。