

高い信頼性で15万台達成。 強靱なスチールフレームと床面に優しい ウレタンローラーのコンビ仕様。

高品質ウレタン樹脂ローラーを採用。
床面を傷めず、耐荷重・耐摩耗性に優れています。
走行抵抗も低減、搬送が軽くなりました。

ダブル型

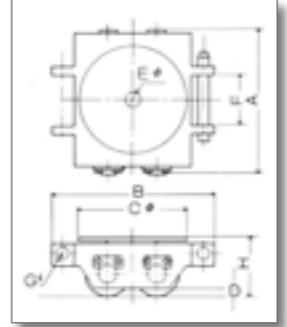
フレーム: スチール ローラー: ウレタン

2 ton 3 ton 5 ton

- 自在回転テーブルにより方向転換が容易に行えます。
- 4輪タイプ・スチール車輪への変更も可能。
※方向転換はジャッキアップで容易に行えます。

DUW-3

3 ton



型式	能力(t)	ローラー(φ×L×個数)	重量(kg)	A	B	Cφ	D	Eφ	F	Gφ	H高さ
DUW-2	2	60×80×4	11	215	250	150	11	M16	114	23	80
DUW-3	3	80×80×4	15	215	295	200	13	M20	114	23	105
DUW-5	5	100×125×4	36	315	355	240	21	M20	114	23	128

※表示のない単位は(mm) ※交換用ウレタンローラーは、全ての品番を1つからご用意できます
△移動物は付属のボルトで必ず固定してください

ボギー型

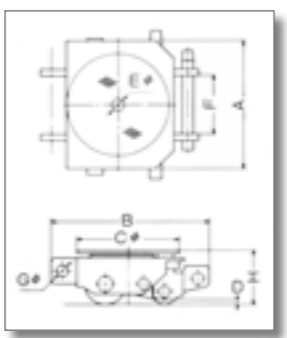
フレーム: スチール ローラー: ウレタン

2 ton 3 ton

- 前輪が左右30° 旋回。移動中の方向変換が容易です。
- ストッパーピンをセットすることによりダブル型としても使用できます。

DUB-2

2 ton



型式	能力(t)	ローラー(φ×L×個数)		重量(kg)	A	B	Cφ	D	Eφ	F	Gφ	H高さ
		前輪	後輪									
DUB-2	2	50×73×2	80×80×2	18	250	309	200	10	M20	114	23	105
DUB-3	3	60×80×2	100×125×2	30	300	357	240	13	M20	114	23	128

※表示のない単位は(mm) ※交換用ウレタンローラーは、全ての品番を1つからご用意できます
△移動物は付属のボルトで必ず固定してください

スペシャル型

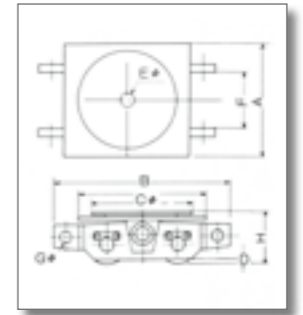
フレーム: スチール ローラー: ウレタン

2 ton 3 ton 5 ton

- 凹凸や傾斜面に対し、トッププレートが前後に傾斜します。
- 傾斜や凹凸のある床面でも安定した搬送が行えます。

DUWS-3

3 ton



型式	能力(t)	ローラー(φ×L×個数)	重量(kg)	A	B	Cφ	D	Eφ	F	Gφ	H高さ
DUWS-2	2	60×80×4	16	230	300	150	10	M16	114	23	95
DUWS-3	3	80×80×4	18	230	348	200	15	M20	114	23	105
DUWS-5	5	100×125×4	39	320	394	240	18	M20	114	23	128

※表示のない単位は(mm) ※交換用ウレタンローラーは、全ての品番を1つからご用意できます
△移動物は付属のボルトで必ず固定してください

シングル型

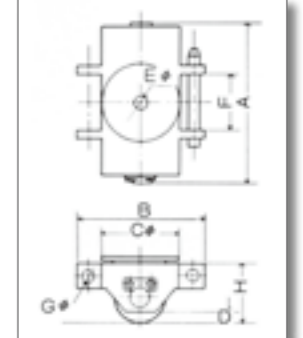
フレーム: スチール ローラー: ウレタン

1.5 ton 2.5 ton

- 1本のシャフトに2個のローラーを配列。
- 移動中の方向転換が容易に行えます。
- 搬送物と本体は必ずボルトで固定してください。

DUS-1.5

1.5 ton



型式	能力(t)	ローラー(φ×L×個数)	重量(kg)	A	B	Cφ	D	Eφ	F	Gφ	H高さ
DUS-1.5	1.5	80×80×2	8	215	210	110	13	M16	114	23	105
DUS-2.5	2.5	100×125×2	19	315	250	150	21	M16	114	23	128

※表示のない単位は(mm) ※交換用ウレタンローラーは、全ての品番を1つからご用意できます
△移動物は付属のボルトで必ず固定してください

直列型

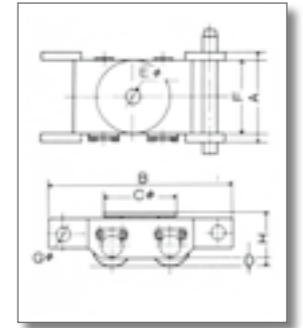
フレーム: スチール ローラー: ウレタン

1 ton 1.5 ton 2.5 ton

- 2本のシャフトにそれぞれ1個のローラーを配列。
- 直進性が高く、前進後退専用です。

DUD-1

1 ton



型式	能力(t)	ローラー(φ×L×個数)	重量(kg)	A	B	Cφ	D	Eφ	F	Gφ	H高さ
DUD-1	1	60×80×2	7	138	280	110	11	M16	114	23	80
DUD-1.5	1.5	80×80×2	9	138	293	110	13	M16	114	23	105
DUD-2.5	2.5	100×125×2	19	156	355	150	18	M16	114	23	128

※表示のない単位は(mm) ※交換用ウレタンローラーは、全ての品番を1つからご用意できます
△移動物は付属のボルトで必ず固定してください