

# 15万台の実績が証明。 耐荷重に優れたスチールローラーを採用。 搬送作業に、抜群の耐久性を発揮！

耐久性、耐荷重性に優れたスチールローラーを採用。  
高い積載能力で重量物の移動を省力化、迅速な作業が行えます。  
(鉄板路面上での走行抵抗は、ウレタンローラーの約1/2以下となります。)  
搬送作業に、抜群の耐久性を発揮！

※床面にダメージを与える恐れのある場合は、鉄板などを敷いて保護、養生を行ってください。

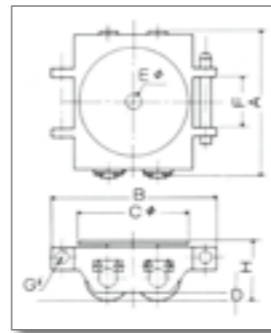
## ダブル型



10 ton 15 ton 20 ton

- 自在回転テーブルにより方向転換が容易に行えます。
- 4輪タイプ・スチール車輪。
- ※方向転換はジャッキアップで容易に行えます。

DSW-15 15 ton



型式	能力(t)	ローラー(φ×L×個数)	重量(kg)	A	B	Cφ	D	Eφ	F	Gφ	H高さ
DSW-10	10	60×80×4	13	215	250	150	11	M16	114	23	80
DSW-15	15	80×80×4	20	215	295	200	13	M20	114	23	105
DSW-20	20	100×125×4	41	315	355	240	21	M20	114	23	128

※表示のない単位は(mm)  
△移動物は付属のボルトで必ず固定してください

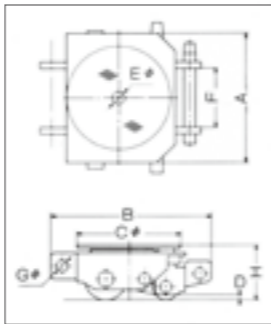
## ボギー型



5 ton 10 ton

- 前輪が左右30° 旋回。移動中の方向変換が容易です。
- ※ストッパーピンをセットすることによりダブル型としても使用できます。

DSB-5 5 ton



型式	能力(t)	ローラー(φ×L×個数)		重量(kg)	A	B	Cφ	D	Eφ	F	Gφ	H高さ
		前輪	後輪									
DSB-5	5	50×73×2	80×80×2	20	250	309	200	10	M20	114	23	105
DSB-10	10	60×80×2	100×125×2	41	300	357	240	13	M20	114	23	128

※表示のない単位は(mm)  
△移動物は付属のボルトで必ず固定してください

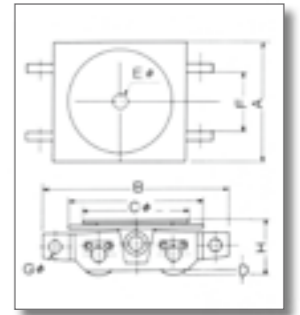
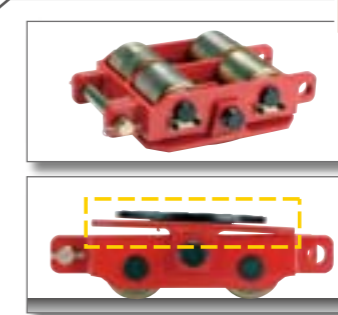
## スペシャル型



10 ton 15 ton 20 ton

- 凹凸や傾斜面に対し、トッププレートが前後に傾斜します。
- 傾斜や凹凸のある床面でも安定した搬送が行えます。

DSWS-15 15 ton



型式	能力(t)	ローラー(φ×L×個数)	重量(kg)	A	B	Cφ	D	Eφ	F	Gφ	H高さ
DSWS-10	10	60×80×4	18	230	300	150	10	M16	114	23	95
DSWS-15	15	80×80×4	23	230	348	200	15	M20	114	23	105
DSWS-20	20	100×125×4	46	320	394	240	18	M20	114	23	128

※表示のない単位は(mm)  
△移動物は付属のボルトで必ず固定してください

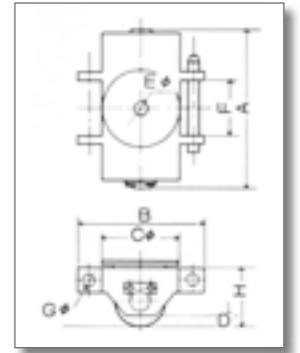
## シングル型



7.5 ton 10 ton

- 1本のシャフトに2個のローラーを配列。
- 移動中の方向転換が容易に行えます。
- 搬送物と本体は必ずボルトで固定してください。

DSS-7.5 7.5 ton



型式	能力(t)	ローラー(φ×L×個数)	重量(kg)	A	B	Cφ	D	Eφ	F	Gφ	H高さ
DSS-7.5	7.5	80×80×2	11	215	210	110	13	M16	114	23	105
DSS-10	10	100×125×2	21	315	250	150	21	M16	114	23	128

※表示のない単位は(mm)  
△移動物は付属のボルトで必ず固定してください

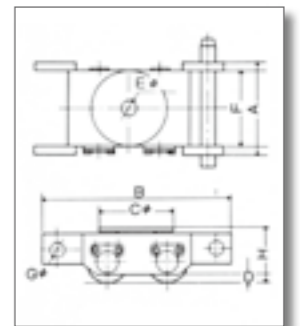
## 直列型



3 ton 7.5 ton 10 ton

- 2本のシャフトにそれぞれ1個のローラーを配列。
- 直進性が高く、前進後退専用です。

DSD-7.5 7.5 ton



型式	能力(t)	ローラー(φ×L×個数)	重量(kg)	A	B	Cφ	D	Eφ	F	Gφ	H高さ
DSD-3	3	60×80×2	8	138	280	110	11	M16	114	23	80
DSD-7.5	7.5	80×80×2	11	138	293	110	13	M16	114	23	105
DSD-10	10	100×125×2	21	156	355	150	18	M16	114	23	128

※表示のない単位は(mm)  
△移動物は付属のボルトで必ず固定してください